

SOLARMODUL - POLYKRISTALLIN**YingLi****YL 225,230,235,240,245 P****PRODUKTVORTEILE:**

Geeignet für Netzeinspeisesysteme

Eingeschränkte Leistungsgarantien*

● 25 Jahre (80,7%) ● 10 Jahre (91,2%)

10 Jahre eingeschränkte Produktgarantie*

Leistungstoleranz -0/+5 W

IEC 61215 getestet und zertifiziert

Schnelle, kostengünstige Montage:

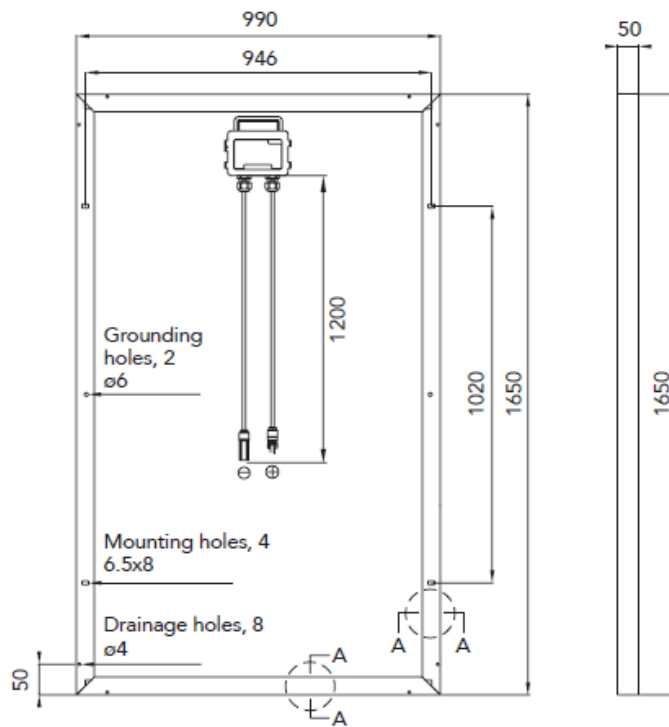
- Anschlussfertige Lieferung
- Vorkonfektionierte Kabel
- Steckverbinder Plug & Play
- Integrierte Bypassdioden

60 multikristalline Zellen (156 mm x 156 mm) in Reihe geschaltet;

100 %-Endkontrolle mit Einzelerfassung der elektrischen

Kennwerte für jedes Modul

Max. Systemspannung: 1000 V



Maßzeichnung YL

TECHNISCHE DATEN:

YingLi		YL 225	YL 230	YL 235	YL 240	YL 245
Nennleistung	Wp	225	230	235	240	245
Leitungstoleranz	Wp	-0/+5	-0/+5	-0/+5	-0/+5	-0/+5
Nennspannung	V	29,5	29,5	29,5	29,5	30,2
Leerlaufspannung	V	36,5	37,0	37,0	37,5	37,8
Kurzschlussstrom	A	8,28	8,40	8,54	8,65	8,63
Temperatur-Koeffizient von I_{sc}	%/°C	+0,06	+0,06	+0,06	+0,06	+0,06
Temperatur-Koeffizient von U_{oc}	%/°C	-0,37	-0,37	-0,37	-0,37	-0,37
Temperatur-Koeffizient von P_{mpp}	%/°C	-0,45	-0,45	-0,45	-0,45	-0,45
Länge	mm	1650	1650	1650	1650	1650
Breite	mm	990	990	990	990	990
Höhe	mm	50	50	50	50	50
Gewicht	kg	19,5	19,5	19,5	19,5	19,5
Max. Systemspannung	V	1000	1000	1000	1000	1000

* Maßgebend sind die vollständigen Garantiebedingungen des Herstellers in ihrer jeweils gültigen Fassung, welche Sie auf Anforderung von Ihrem Thermic Energy Fachpartner erhalten.

Elektrische Werte unter Standardtestbedingungen: 1000 W/m²; 25°C; AM 1,5.

Änderungen, die dem Fortschritt dienen, behalten wir uns vor.